

# lord<sup>w</sup>

**Bedienungsanleitung**

**User manual**

**Návod k obsluze**

**Návod na obsluhu**

MIKROWELLE

MICROWAVE

MIKROVLNNÁ TROUBA

MIKROVLNNÁ RÚRA

**M6/M7**

# VORSICHTSMASSNAHMEN ZUR VERMEIDUNG ÜBERMÄSSIGER BELASTUNG DURCH MIKROWELLENENERGIE

- (a) Betreiben Sie die Mikrowelle niemals mit geöffneter Tür, da Sie ansonsten den gesundheitsgefährdenden Mikrowellen ausgesetzt sind. Die Sicherheitsverriegelung darf auf keinen Fall aufgebrochen oder manipuliert werden.
- (b) Achten Sie darauf, dass keine Fremdkörper zwischen Mikrowellenfront und Tür geraten und dass sich Schmutz oder Reinigungsmittelreste nicht auf den Dichtungen ablagern.
- (c) **WARNUNG:** Wenn die Tür oder Türdichtungen beschädigt sind, darf die Mikrowelle nicht benutzt werden. Lassen Sie das Gerät von einem Fachmann reparieren.

## NACHTRAG

Halten Sie das Gerät in einem einwandfreien und sauberen Zustand. Andernfalls kann die Oberfläche beschädigt und damit die Nutzungsdauer des Geräts beeinträchtigt werden, was gefährliche Situationen zur Folge haben kann.

### Technische Daten:

Modell:	M6/M7
Nennspannung:	230 V~50 Hz
Nennstromaufnahme (Mikrowelle):	1270 W
Nennleistung (Mikrowelle):	800 W
Fassungsvermögen:	20 l
Drehtellerdurchmesser:	Φ 255 mm
Außenmaße:	440x 358 x 259 mm
Nettogewicht:	Ca. 10.85 kg

# **WICHTIGE SICHERHEITSANWEISUNGEN**

## **WARNUNG**

**Befolgen Sie die grundlegenden Sicherheitsvorkehrungen, um das Brand-, Stromschlag- und Verletzungsrisiko zu minimieren und eine übermäßige Belastung durch Mikrowellenenergie zu vermeiden. Dazu gehören folgende Maßnahmen:**

- 1. Warnung: Flüssigkeiten und andere Nahrungsmittel dürfen nicht in verschlossenen Behältern erhitzt werden, da diese explodieren können.**
- 2. Warnung: Die Abdeckung zum Schutz vor Mikrowellenstrahlung darf nur vom Fachmann entfernt werden.**
- 3. Warnung: Gestatten Sie Kindern die Benutzung der Mikrowelle ohne Aufsicht erst dann, wenn das Kind entsprechend unterrichtet wurde, sodass der sichere Umgang mit dem Gerät gewährleistet ist und das Kind die Gefahren einer nicht sachgemäßen Benutzung verstanden hat.**
- 4. Warnung: Wenn das Gerät im Kombinationsmodus betrieben wird, dürfen Kinder dieses nur unter Aufsicht eines Erwachsenen benutzen, da sehr hohe Temperaturen entstehen .**
- 5. Verwenden Sie ausschließlich mikrowellengeeignete Utensilien.**
- 6. Reinigen Sie das Gerät regelmäßig, und entfernen Sie alle Lebensmittelrückstände.**
- 7. Lesen und befolgen Sie insbesondere den Abschnitt: "VORSICHTSMASSNAHMEN ZUR VERMEIDUNG ÜBERMÄSSIGER BELASTUNG DURCH MIKROWELLENENERGIE".**
- 8. Behalten Sie das Gerät beim Erwärmen von Speisen**

- 18. Benutzen Sie das Gerät nicht in der Nähe von Wasser, im feuchten Kellergeschoss oder in der Nähe eines Swimmingpools.**
- 19. Wenn das Gerät in Betrieb ist, können die Oberflächen sehr heiß werden. Achten Sie darauf, dass das Netzkabel nicht mit heißen Oberflächen in Berührung kommt. Decken Sie das Gerät auf der Oberseite nicht ab.**
- 20. Achten Sie darauf, dass das Netzkabel nicht über die Tischkante oder die Arbeitsfläche herunterhängt.**
- 21. Halten Sie das Gerät in einem sauberen Zustand. Ansonsten kann die Oberfläche beschädigt und damit die Nutzungsdauer des Geräts beeinträchtigt werden, was gefährliche Situationen zur Folge haben kann.**
- 22. Beim Erwärmen von Babynahrung in Saugflaschen oder Gläsern rühren eS iden Inhalt um, oder schütteln Siedie Behälter. Prüfen Sie die Temperatur vor dem Verzehr, um Vrebrennungen zu vermeiden.**
- 23. Das Erhitzen von Getränken in der Mikrowelle kann einen zeitverzögerten sprudelnden Kocheffekt auslösen. Behandeln Sie das Behältnis mit entsprechender Vorsicht.**
- 24. Das Gerät sollte von Personen (einschließlich Kindern) mit beeinträchtigten physischen, sensorischen oder mentalen Fähigkeiten oder mnagelnder Erfahrung ohne Aufsicht oder entsprechende Einweisung durch die für ihre Sicherheit zuständige Person bedient werden. und Kenntnissen nicht**
- 25. Kinder dürfen das Gerät nur unter Aufsicht bedienen, um zu verhindern, dass sie damit spielen.**
- 26. Benutzen Sie das Gerät ausschließlich für den**

**privaten und den dafür vorgesehenen Zweck. Dieses Gerät ist nicht für den gewerblichen Gebrauch bestimmt. Benutzen Sie es nicht im Freien.**

**27. Zugängige Teile können sich während des Betriebs erwärmen. Kleinkinder sollten grundsätzlich von elektrischen Hausgeräten ferngehalten werden.**

## **Vermeidung von Verletzungsrisiken Erdungsinstallation**

### **GEFAHR**

Elektrische Stromschläge durch das Berühren der im Innern des Geräts befindlichen Komponenten können zu schweren Verletzungen oder zum Tod führen. Zerlegen Sie das Gerät nicht in seine einzelnen Bestandteile.

Dieses Gerät muss geerdet werden. Im Falle eines elektrischen Kurzschlusses verringert die Erdung das Risiko eines Stromschlags, da der elektrische Strom über den Nullleiter abfließen kann. Das Gerät ist mit einem Netzkabel mit Erdungsleiter und Schukostecker ausgestattet. Der Stecker muss in eine Steckdose eingesteckt werden, die korrekt installiert und geerdet ist.

### **WARNUNG**

Stromschlaggefahr - eine nicht korrekte Verwendung der Erdung kann einen elektrischen Stromschlag verursachen. Führen Sie den Stecker erst in eine Steckdose ein, wenn das Gerät korrekt installiert und geerdet ist.

Wenn Sie die Erdungsanweisungen nicht vollständig verstehen oder irgendwelche Zweifel bezüglich der korrekten Erdung des Gerätes bestehen, ziehen Sie einen qualifizierten Elektriker oder Kundendienstbeauftragten zu Rate. Wenn Sie ein Verlängerungskabel benutzen müssen, verwenden Sie ein 3-adriges Kabel.

## REINIGUNG

Achten Sie darauf, das Gerät von der Stromversorgung zu trennen.

1. Reinigen Sie die Innenflächen des Geräts nach der Benutzung mit einem leicht angefeuchteten Tuch.
  2. Reinigen Sie die Zubehörteile auf normale Weise mit Seifenwasser.
  3. Reinigen Sie den Türrahmen, die Dichtungen und die benachbarten Teile sorgfältig mit einem feuchten Tuch, wenn diese verschmutzt sind.
  4. Benutzen Sie keine harten und scharfen Metallschaber zur Reinigung der Ofentür und allen anderen zu reinigenden Flächen, da diese die Oberfläche zerkratzen könnten. Im ungünstigsten Fall kann die Verwendung eines solchen Schabers bis zur Zerstörung des Türmaterials führen.
- 
1. Das Gerät ist nur mit einem kurzen Netzkabel ausgestattet, um ein Hängenbleiben oder Stolpern zu vermeiden.
  2. Bei Verwendung eines langen Netz- oder eines Verlängerungskabels:
    - (1) Die angegebene elektrische Nennleistung des Netz- oder Verlängerungskabels muss mindestens so hoch wie die elektrische Nennleistung des Geräts sein.
    - (2) Als Verlängerungskabel dürfen ausschließlich geerdete 3-adrige Kabel verwendet werden.
    - (3) Das lange Kabel muss so angeordnet werden, dass es nicht über die Arbeitsfläche oder die Tischkante herunterhängt, da mit Kinder nicht daran ziehen können oder Personen versehentlich darüber stolpern können.

# UTENSILIEN

Beachten Sie die Anweisungen im Abschnitt "Für die Mikrowelle geeignete und ungeeignete Materialien". Möglicherweise sind bestimmte nicht-metallische Utensilien dennoch nicht für einen sicheren Gebrauch in der Mikrowelle geeignet. Falls Zweifel bestehen, können Sie das fragliche Arbeitsmittel folgendermaßen testen.

## ACHTUNG

Verletzungsgefahr für Personen

Die Abdeckung zum Schutz vor Mikrowellenstrahlung darf nur vom Fachmann zur Ausführung von Wartungs- oder Reparaturarbeiten entfernt werden.

### Utensilientest:

1. Füllen Sie einen für die Mikrowelle geeigneten Behälter mit einer Tasse kaltem Wasser (250 ml), und stellen Sie diesen zusammen mit dem fraglichen Arbeitsmittel in die Mikrowelle.
2. Lassen Sie das Gerät auf maximaler Leistung 1 Minute laufen.
3. Berühren Sie vorsichtig den Behälter. Wenn der leere Behälter warm ist, ist er nicht zur Verwendung in der Mikrowelle geeignet.
4. Achten Sie darauf, die vorgegebene Zeit von einer Minute nicht zu überschreiten.

## Für die Mikrowelle geeignete Materialien

### Anmerkungen zu Utensilien:

Bräunungsgeschirr	Beachten Sie die Anweisungen des Herstellers. Der Boden des Bräunungsgeschirrs muss sich mindestens 5 mm über dem Drehteller befinden. Bei nicht korrekter Verwendung kann der Drehteller brechen.
Essgeschirr	Verwenden Sie nur für die Mikrowelle geeignetes Geschirr. Beachten Sie die Anweisungen des Herstellers. Benutzen Sie kein Geschirr mit Rissen oder anderweitigen Schädstellen.
Glasgefäße	Entfernen Sie stets den Deckel. Verwenden Sie diese Gefäße nur zum Erwärmen von Speisen. Die meisten Glasgefäße sind nicht hitzeresistent und können brechen.
Glasgeschirr	Verwenden Sie ausschließlich hitzebeständiges, ofenfestes Glasgeschirr. Achten Sie darauf, dass das Geschirr keinerlei Metallteile aufweist. Benutzen Sie kein Geschirr mit Rissen oder anderweitigen Schädstellen.
Bratschläuche	Beachten Sie die Anweisungen des Herstellers. Verschließen Sie den Schlauch nicht mit Metallbindern. Schlitzten Sie den Schlauch ein, damit der Dampf entweichen kann.
Pappteller und -becher	Nur für kurzzeitiges Kochen/Erwärmen geeignet. Lassen Sie diese niemals unbeaufsichtigt, während das Gerät in Betrieb ist.
Küchentücher	Zur Abdeckung von Speisen beim Aufwärmen und zum Aufsaugen von Fett. Nur für kurzzeitiges Kochen/Erwärmen unter Aufsicht geeignet.
Pergamentpapier	Als Schutzabdeckung gegen Spritzer oder als Hülle zum Dampfgaren geeignet.
Kunststoff	Verwenden Sie nur mikrowellengeeigneten



	Kunststoff. Beachten Sie die Anweisungen des Herstellers. Diese Utensilien sind mit dem Etikett „Mikrowellengeeignet“ versehen. Manche Kunststoffbehälter können sich verformen, wenn die darin befindlichen Speisen erhitzt werden. „Kochbeutel“ und fest verschlossene Kunststoffbeutel müssen eingeritzt, ein gestochen oder mit anderen Belüftungsöffnungen versehen werden. Weitere Hinweise finden Sie auf der Verpackung.
Frischhaltefolie	Verwenden Sie nur mikrowellengeeignete Folie. Zur Abdeckung von Speisen beim Garen, um die Feuchtigkeit zu bewahren. Die Frischhaltefolie darf die Speisen nicht berühren.
Thermometer	Verwenden Sie nur für die Mikrowelle geeignete Fleisch- und Backthermometer.
Wachspapier	Als Schutzabdeckung gegen Spritzer oder gegen Feuchtigkeitsverlust geeignet.

## Für die Mikrowelle ungeeignete Materialien

Anmerkungen zu Utensilien:

Aluminiumkörbe	Können Funkenschlag verursachen. Füllen Sie die Speisen in mikrowellengeeignetes Geschirr um.
Kartonbehälter mit Metallgriffen	Können Funkenschlag verursachen. Füllen Sie die Speisen in mikrowellengeeignetes Geschirr um.
Metallutensilien oder Behälter mit Metallanteil	Das Metall schirmt die Speisen gegen die Mikrowellenenergie ab. Metallteile können Funkenschlag verursachen.
Metallbinder	Können Funkenschlag und Feuer im Gerät verursachen.
Papiertaschen	Können Feuer im Gerät verursachen.
Schaumstoff	Schaumstoff kann bei hohen Temperaturen schmelzen oder die im Behälter vorhandene Flüssigkeit kontaminieren.
Holz	Holzbehälter können bei der Verwendung in der Mikrowelle austrocknen und splintern oder reißen.

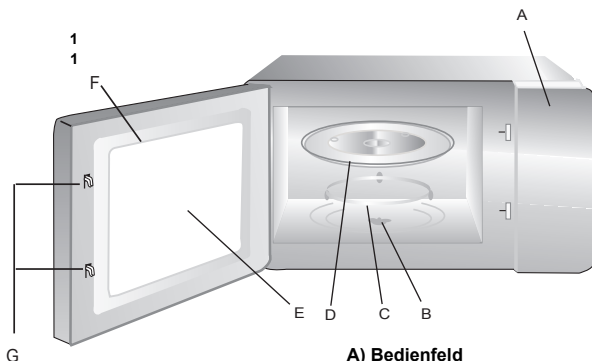
## EINSTELLUNG IHRES MIKROWELLENHERDES

### Bezeichnung der Geräte- und Zubehörteile

Nehmen Sie das Gerät und alle Materialien aus dem Karton und aus dem Innenraum des Geräts heraus.

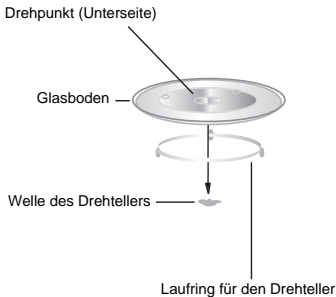
Im Lieferumfang sind folgende Zubehörteile enthalten:

- Glasboden 1
- Laufring für den Drehteller
- Bedienungsanleitung



- A) Bedienfeld
- B) Welle des Drehtellers
- C) Laufring für den Drehteller
- D) Glasboden
- E) Fenster
- F) Türbaugruppe
- G) Sicherheitsverriegelungssystem

# Einbau des Drehtellers



- Setzen Sie den Glasboden niemals mit der Oberseite nach unten ein. Der Glasboden muss sich immer ungehindert drehen können.
- Zum Garen müssen immer der Glasboden und der Laufring für den Drehteller verwendet werden.
- Setzen Sie Nahrungsmittel und Behälter mit Speisen zum Kochen immer auf den Glasboden.
- Wenn der Glasboden oder der Laufring für den Drehteller Risse aufweisen oder brechen, wenden Sie sich an das nächstgelegene autorisierte Kundendienstzentrum.

## Installation auf der Arbeitsplatte

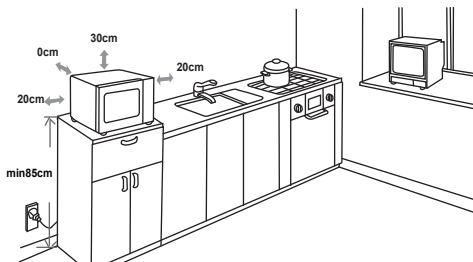
Entfernen Sie sämtliches Verpackungsmaterial und alle Zubehörteile. Kontrollieren Sie das Gerät auf Beschädigungen wie Dellen oder Beschädigungen der Tür. Installieren Sie das Gerät nicht, wenn dieses beschädigt ist.

Gehäuse: Entfernen Sie sämtliche Schutzfolien von den Oberflächen des Mikrowellenherdes.

Die hellbraune Glimmerscheibe im Innern des Geräts darf nicht entfernt werden. Diese dient als Schutzabdeckung für das Magnetron.

## Installation

- Wählen Sie eine ebene Fläche, die genügend Freiraum für die Ein- und/oder Auslassbelüftungsventile bietet.



Zwischen der Mikrowelle und angrenzenden Wänden muss ein Mindestabstand von 20 cm gewährleistet sein. Eine Seite muss vollkommen offen sein. Der erforderliche Mindestabstand zur Rückwand wird durch den Abstandshalter gewährleistet.

- Achten Sie oberhalb des Geräts auf einen Freiraum von mindestens 30 cm.
- Entfernen Sie nicht die Stellfüße vom Boden des Geräts.
- Das Blockieren der Ein- und/oder Auslassöffnungen kann das Gerät beschädigen.
- Platzieren Sie das Gerät so weit wie möglich entfernt von Radios oder Fernsehgeräten. Der Mikrowellenbetrieb kann Störungen im Radio- oder TV-Empfang verursachen.
- Es wird eine Aufstellhöhe von 85 cm empfohlen.

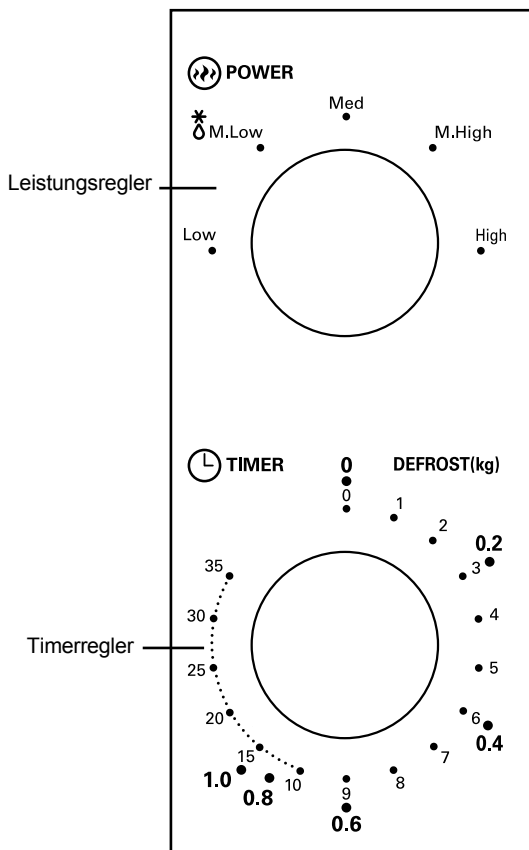
- Schließen Sie das Gerät an einer standardmäßigen Haushaltssteckdose an. Achten Sie darauf, dass Spannung und Frequenz den auf dem Typenschild angegebenen Werten entsprechen.

**WARNUNG:** Installieren Sie das Gerät nicht über Kochfeldern oder anderen, Hitze erzeugenden Haushaltsgeräten. Erfolgt die Installation in der Nähe oder oberhalb einer Wärmequelle, kann das Gerät beschädigt werden, und die Garantie erlischt.

Zugängliche Oberflächen des Geräts können sich während des Betriebs erhitzen.



# Bedienung Steuerpult und Funktionen Bedienungsanleitung



1. Zum Einstellen der Garleistung muss der Leistungsregler auf die gewünschte Stufe gedreht werden.
2. Zum Einstellen der Garzeit muss der Timerregler entsprechend den Angaben aus Ihrem Kochleitfaden auf die gewünschte Zeit gedreht werden.
3. Nach dem Einstellen der Leistungsstufe und des Timers beginnt die Mikrowelle automatisch den Garvorgang.
4. Am Ende der Garzeit ertönt ein akustisches Signal.
5. Setzen Sie den Timer immer auf „0“, wenn das Gerät nicht genutzt wird.

## 6. Auftauen

Stellen Sie zum Auftauen den Leistungsregler in die Stufe „M.Low“. Drehen Sie nun die Zeitschaltuhr auf die Gewichtsangabe des Auftaugutes in der äußeren Skala. Die einstellbaren Zeiten zum Auftauen sind Richtwerte und können von der eigentlichen Auftauzeit gegebenenfalls abweichen. 5 Stufen können gewählt werden: 0,2 kg, 0,4 kg, 0,6 kg, 0,8 kg, 1,0 kg. Beispiel: Wenn das Gewicht der Speisen 0,2 kg beträgt, drehen Sie den TIMER/DEFROST - Drehknopf auf 0,2. Wenn das Auftaugut noch nicht ausreichend aufgetaut ist, wiederholen Sie den Vorgang mit einer niedrigen Auftauzeit.

Funktion/Leistungsstufe	Leistung	Anwendung
Low (Minimal)	17 % Mikro.	Eiskrem schmelzen
M.Low (Niedrig (Auftauen))	33 % Mikro.	Eintöpfe aufwärmen, Butter schmelzen oder Auftauen
Med. (Mittel)	55 % Mikro.	Dünsten, Fisch
M.High (Mittelhoch)	77 % Mikro.	Reis, Fisch, Hähnchen, Hackfleisch
High (Hoch)	100 % Mikro.	Wiedererhitzen, Milch, Kochwasser, Gemüse, Getränke

## Hinweis:

**Stellen Sie bei der Entnahme der Speisen sicher, dass die Mikrowelle ausgeschaltet ist. Drehen Sie den Timerregler dazu auf die Position „0“. Ein Missachten dieser Vorschrift und das Betreiben des Geräts ohne eingestellte Speisen können zur Überhitzung und zur Beschädigung des Magnetrons führen.**

## Fehlersuche

Normal	
Mikrowelle verursacht Störung des TV-Empfangs	Während des Betriebs der Mikrowelle kann es zu Störungen des Radio- und TV-Empfangs kommen, ähnlich den Störungen, die kleine Elektrogeräte wie Mixer, Staubsauger und Haartrockner verursachen. Dies ist völlig normal.
Gerätebeleuchtung wird gedimmt	Beim Garen mit geringer Leistung kann die Gerätebeleuchtung gedimmt werden. Dies ist völlig normal.
Dampfniederschlag auf der Tür, heiße Luft strömt aus den Belüftungsschlitzen	Beim Garvorgang kann Dampf aus den Lebensmitteln entweichen. Ein Großteil davon wird über die Belüftung abgeführt. An kühleren Stellen wie der Gerätetür kann sich allerdings auch etwas Dampf niederschlagen. Dies ist völlig normal.
Das Gerät wird versehentlich unbefüllt gestartet	Es ist nicht zulässig, das Gerät ohne Lebensmittel zu betreiben. Dies ist sehr gefährlich.

Fehler	Mögliche Ursache	Behebung
Gerät kann nicht gestartet werden	(1) Netzkabel ist nicht korrekt angeschlossen.	Ziehen Sie den Stecker. Stecken Sie ihn nach zehn Sekunden wieder ein.
	(2) Die Sicherung springt raus, oder der Schutzschalter reagiert.	Ersetzen Sie die Sicherung, oder setzen Sie den Schutzschalter zurück (Reparatur durch qualifiziertes Fachpersonal unserer Firma)
	(3) Probleme mit der Steckdose.	Testen Sie die Steckdose mit anderen elektrischen Geräten.
Gerät heizt nicht	(4) Tür ist nicht korrekt geschlossen.	Schließen Sie die Tür vollständig.

Gemäß WEEE-Richtlinie (Waste of Electrical and Electronic Equipment = Elektro- und Elektronikalt-/schrottgeräte) müssen diese Geräte gesondert gesammelt und entsorgt werden. Die Entsorgung dieses Geräts darf NICHT mit dem normalen Hausmüll erfolgen. Bringen Sie das Gerät bitte zur nächstgelegenen Sammelstelle für Elektroschrott.



# PRECAUTIONS TO AVOID POSSIBLE EXPOSURE TO EXCESSIVE MICROWAVE ENERGY

(a) Do not attempt to operate this oven with the door open since this can result in harmful exposure to microwave energy. It is important not to break or tamper with the safety interlocks.

(b) Do not place any object between the oven front face and the door or allow soil or cleaner residue to accumulate on sealing surfaces.

(c) **WARNING:** If the door or door seals are damaged, the oven must not be operated until it has been repaired by a competent person.

## ADDENDUM

If the apparatus is not maintained in a good state of cleanliness, its surface could be degraded and affect the lifespan of the apparatus and lead to a dangerous situation.

## Specifications

Model:	M6/M7
Rated Voltage:	230V~ 50Hz
Rated Input Power(Microwave):	1270 W
Rated Output Power(Microwave):	800 W
Oven Capacity:	20 L
Turntable Diameter:	Ø 255 mm
External Dimensions:	440x358x259mm
Net Weight:	Approx. 10.85 kg

# **IMPORTANT SAFETY INSTRUCTIONS**

## **WARNING**

To reduce the risk of fire, electric shock, injury to persons or exposure to excessive microwave oven energy when using your appliance, follow basic precautions, including the following:

1. Read and follow the specific: "PRECAUTIONS TO AVOID POSSIBLE EXPOSURE TO EXCESSIVE MICROWAVE ENERGY".
2. This appliance can be used by children aged from 8 years and above and persons with reduced physical, sensory or mental capabilities or lack of experience and knowledge if they have been given supervision or instruction concerning use of the appliance in a safe way and understand the hazards involved. Children shall not play with the appliance. Cleaning and user maintenance shall not be made by children unless they are older than 8 and supervised. Children less than 8 years of age shall be kept away unless continuously supervised.
3. Keep the appliance and its cord out of reach of children less than 8 years.
4. If the supply cord is damaged, it must be replaced by the manufacturer, its service agent or similarly qualified persons in order to avoid a hazard. (For appliance with type Y attachment)
5. **WARNING:** Ensure that the appliance is switched off before replacing the lamp to avoid the possibility of electric shock.
6. **WARNING:** It is hazardous for anyone other than a competent person to carry out any service or repair operation that involves the removal of a cover which gives protection against exposure to microwave energy.

7. **WARNING:** Liquids and other foods must not be heated in sealed containers since they are liable to explode.
8. When heating food in plastic or paper containers, keep an eye on the oven due to the possibility of ignition.
9. Only use utensils that are suitable for use in microwave ovens.
10. If smoke is emitted, switch off or unplug the appliance and keep the door closed in order to stifle any flames.
11. Microwave heating of beverages can result in delayed eruptive boiling, therefore care must be taken when handling the container.
12. The contents of feeding bottles and baby food jars shall be stirred or shaken and the temperature checked before consumption, in order to avoid burns.
13. Eggs in their shell and whole hard-boiled eggs should not be heated in microwave ovens since they may explode, even after microwave heating has ended.
14. The oven should be cleaned regularly and any food deposits removed.
15. Failure to maintain the oven in a clean condition could lead to deterioration of the surface that could adversely affect the life of the appliance and possibly result in a hazardous situation.
16. The appliance must not be installed behind a decorative door in order to avoid overheating. (This is not applicable for appliances with decorative door.)
17. Only use the temperature probe recommended for this oven. (for ovens provided with a facility to use a temperature-sensing probe.)

18. The microwave oven shall not be placed in a cabinet unless it has been tested in a cabinet.
19. The microwave oven must be operated with the decorative door open. (for ovens with a decorative door.)
20. This appliance is intended to be used in household and similar applications such as:
- staff kitchen areas in shops, offices and other working environments;
  - by clients in hotels, motels and other residential type environments;
  - farm houses;
  - bed and breakfast type environments.
21. The microwave oven is intended for heating food and beverages. Drying of food or clothing and heating of warming pads, slippers, sponges, damp cloth and similar may lead to risk of injury, ignition or fire.
22. Metallic containers for food and beverages are not allowed during microwave cooking.
23. The appliance shall not be cleaned with a steam cleaner.
24. The appliance is intended to be used freestanding.
25. The rear surface of appliances shall be placed against a wall.

**READ CAREFULLY AND KEEP FOR FUTURE REFERENCE**



# To Reduce the Risk of Injury to Persons

## Grounding Installation

### **DANGER**

Electric Shock Hazard  
Touching some of the internal components can cause serious personal injury or death. Do not disassemble this appliance.

### **WARNING**

Electric Shock Hazard  
Improper use of the grounding can result in electric shock. Do not plug into an outlet until appliance is properly installed and grounded.

This appliance must be grounded. In the event of an electrical short circuit, grounding reduces the risk of electric shock by providing an escape wire for the electric current. This appliance is equipped with a cord having a grounding wire with a grounding plug. The plug must be plugged into an outlet that is properly installed and grounded.

Consult a qualified electrician or serviceman if the grounding instructions are not completely understood or if doubt exists as to whether the appliance is properly grounded. If it is necessary to use an extension cord, use only a 3-wire extension cord.

1. A short power-supply cord is provided to reduce the risks resulting from becoming entangled in or tripping over a longer cord.
2. If a long cord set or extension cord is used:
  - 1)The marked electrical rating of the cord set or extension cord should be at least as great as the electrical rating of the appliance.
  - 2)The extension cord must be a grounding-type 3-wire cord.
  - 3)The long cord should be arranged so that it will not drape over the counter top or tabletop where it can be pulled on by children or tripped over unintentionally.

## CLEANING

Be sure to unplug the appliance from the power supply.

1. Clean the cavity of the oven after using with a slightly damp cloth.
2. Clean the accessories in the usual way in soapy water.
3. The door frame and seal and neighbouring parts must be cleaned carefully with a damp cloth when they are dirty.
4. Do not use harsh abrasive cleaners or sharp metal scrapers to clean the oven door glass since they can scratch the surface, which may result in shattering of the glass.
5. Cleaning Tip: For easier cleaning of the cavity walls that the food cooked can touch: Place half a lemon in a bowl, add 300ml (1/2 pint) water and heat on 100% microwave power for 10 minutes. Wipe the oven clean using a soft, dry cloth.

## UTENSILS

### CAUTION

#### Personal Injury Hazard

It is hazardous for anyone other than a competent person to carry out any service or repair operation that involves the removal of a cover which gives protection against exposure to microwave energy.

See the instructions on "Materials you can use in microwave oven or to be avoided in microwave oven." There may be certain non-metallic utensils that are not safe to use for microwaving. If in doubt, you can test the utensil in question following the procedure below.

Utensil Test:

1. Fill a microwave-safe container with 1 cup of cold water (250ml) along with the utensil in question.
2. Cook on maximum power for 1 minute.
3. Carefully feel the utensil. If the empty utensil is warm, do not use it for microwave cooking.
4. Do not exceed 1 minute cooking time.

## Materials you can use in microwave oven

Utensils	Remarks
Browning dish	Follow manufacturer's instructions. The bottom of browning dish must be at least 3/16 inch (5mm) above the turntable. Incorrect usage may cause the turntable to break.
Dinnerware	Microwave-safe only. Follow manufacturer's instructions. Do not use cracked or chipped dishes.
Glass jars	Always remove lid. Use only to heat food until just warm. Most glass jars are not heat resistant and may break.
Glassware	Heat-resistant oven glassware only. Make sure there is no metallic trim. Do not use cracked or chipped dishes.
Oven cooking bags	Follow manufacturer's instructions. Do not close with metal tie. Make slits to allow steam to escape.
Paper plates and cups	Use for short-term cooking/warming only. Do not leave oven unattended while cooking.
Paper towels	Use to cover food for reheating and absorbing fat. Use with supervision for a short-term cooking only.
Parchment paper	Use as a cover to prevent splattering or a wrap for steaming.
Plastic	Microwave-safe only. Follow the manufacturer's instructions. Should be labeled "Microwave Safe". Some plastic containers soften, as the food inside gets hot. "Boiling bags" and tightly closed plastic bags should be slit, pierced or vented as directed by package.
Plastic wrap	Microwave-safe only. Use to cover food during cooking to retain moisture. Do not allow plastic wrap to touch food.
Thermometers	Microwave-safe only (meat and candy thermometers).
Wax paper	Use as a cover to prevent splattering and retain moisture.

## Materials to be avoided in microwave oven

Utensils	Remarks
Aluminum tray	May cause arcing. Transfer food into microwave-safe dish.
Food carton with metal handle	May cause arcing. Transfer food into microwave-safe dish.
Metal or metal-trimmed utensils	Metal shields the food from microwave energy. Metal trim may cause arcing.
Metal twist ties	May cause arcing and could cause a fire in the oven.
Paper bags	May cause a fire in the oven.
Plastic foam	Plastic foam may melt or contaminate the liquid inside when exposed to high temperature.
Wood	Wood will dry out when used in the microwave oven and may split or crack.

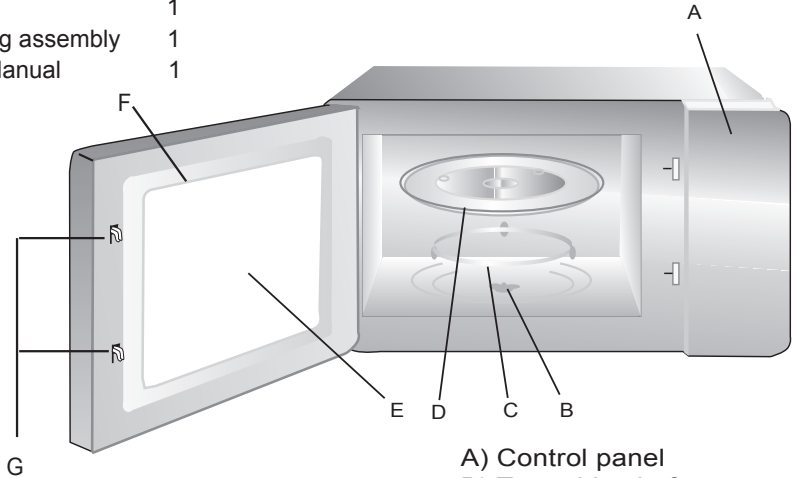
# SETTING UP YOUR OVEN

## Names of Oven Parts and Accessories

Remove the oven and all materials from the carton and oven cavity.

Your oven comes with the following accessories:

Glass tray	1
Turntable ring assembly	1
Instruction Manual	1



- A) Control panel
- B) Turntable shaft
- C) Turntable ring assembly
- D) Glass tray
- E) Observation window
- F) Door assembly
- G) Safety interlock system

## Turntable Installation

Hub (underside)



- a. Never place the glass tray upside down. The glass tray should never be restricted.
- b. Both glass tray and turntable ring assembly must always be used during cooking.
- c. All food and containers of food are always placed on the glass tray for cooking.
- d. If glass tray or turntable ring assembly cracks or breaks, contact your nearest authorized service center.

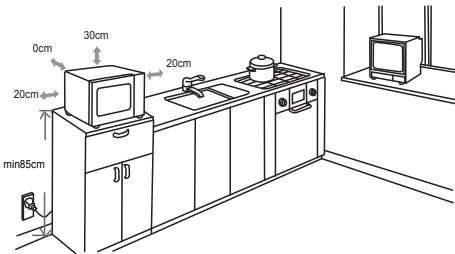
# Countertop Installation

Remove all packing material and accessories. Examine the oven for any damage such as dents or broken door. Do not install if oven is damaged.

Cabinet: Remove any protective film found on the microwave oven cabinet surface. Do not remove the light brown Mica cover that is attached to the oven cavity to protect the magnetron.

## Installation

1. Select a level surface that provide enough open space for the intake and/or outlet vents.



(1) The minimum installation height is 85cm.

(2) The rear surface of appliance shall be placed against a wall.

Leave a minimum clearance of 30cm above the oven, a minimum clearance of 20cm is required between the oven and any adjacent walls.

(3) Do not remove the legs from the bottom of the oven.

(4) Blocking the intake and/or outlet openings can damage the oven.

(5) Place the oven as far away from radios and TV as possible. Operation of microwave oven may cause interference to your radio or TV reception.

2. Plug your oven into a standard household outlet. Be sure the voltage and the frequency is the same as the voltage and the frequency on the rating label.

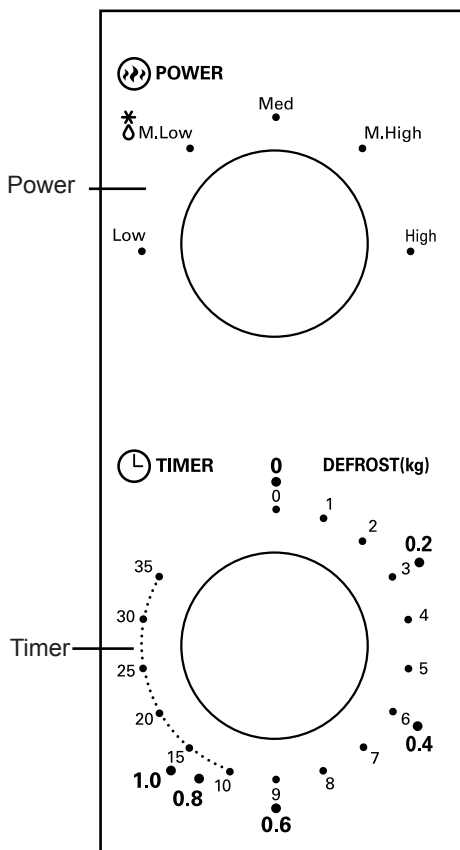
**WARNING:** Do not install oven over a range cooktop or other heat-producing appliance. If installed near or over a heat source, the oven could be damaged and the warranty would be void.

**The accessible surface may be hot during operation.**



# OPERATION

## Control Panel and Features Operation Instructions



1. To set cooking power by turning the power knob to desired level.
2. To set the time of cooking by turning the timer knob to desired time per your food cooking guide.
3. The microwave oven will automatically start cooking after power level and time are set.
4. After the cooking time is up, the unit will "Dong" to stop.
5. If the unit is not in use, always set time to "0".

### 6. Auftauen

For defrosting, set the power selection switch to "M.Low". Use the outer scale on the timer to set the weight of the food to be defrosted. The adjustable values for defrosting are approximate only and may differ from those actually required. 5 levels can be selected: 0.2 kg, 0.4 kg, 0.6 kg, 0.8 kg, 1.0 kg. Example: If the weight of food is 0.2 kg, turn the TIMER/DEFROST control knob to 0.2. If defrosting is not complete after the elapsed corresponding time, repeat the process with a relatively shorter time setting.

Function/Power	Output	Application
Low	17% micro.	Soften ice cream
M.Low (Defrost)	33% micro.	Soup stew, soften butter or defrost
Med.	55% micro.	Stew, fish
M.High	77% micro.	Rice, fish, chicken, ground meat
High	100% micro.	Reheat, milk, boil water, vegetables, beverage

Notice: When removing food from the oven, please ensure that the oven power is switched off by turning the timer switch to 0 (zero). Failure to do so, and operating the microwave oven without food in it, can result in overheating and damage to the magnetron.

# Trouble shooting

Normal	
Microwave oven interfering TV reception	Radio and TV reception may be interfered when microwave oven operating. It is similar to the interference of small electrical appliances, like mixer, vacuum cleaner, and electric fan. It is normal.
Dim oven light	In low power microwave cooking, oven light may become dim. It is normal.
Steam accumulating on door, hot air out of vents	In cooking, steam may come out of food. Most will get out from vents. But some may accumulate on cool place like oven door. It is normal.
Oven started accidentally with no food in.	It is forbidden to run the unit without any food inside. It is very dangerous.

Trouble	Possible Cause	Remedy
Oven can not be started.	(1) Power cord not plugged in tightly.	Unplug. Then plug again after 10 seconds.
	(2) Fuse blowing or circuit breaker works.	Replace fuse or reset circuit breaker (repaired by professional personnel of our company)
	(3) Trouble with outlet.	Test outlet with other electrical appliances.
Oven does not heat.	(4) Door not closed well.	Close door well.



According to Waste of Electrical and Electronic Equipment (WEEE) directive, WEEE should be separately collected and treated. If at any time in future you need to dispose of this product please do NOT dispose of this product with household waste. Please send this product to WEEE collecting points where available.

Vážený zákazníku, děkujeme Vám za zakoupení našeho produktu. Před uvedením tohoto přístroje do provozu si velmi pozorně přečtěte návod k obsluze a tento návod spolu se záručním listem, pokladním dokladem a podle možností i s obalem a vnitřním obsahem obalu dobře uschovejte.

## **VŠEOBECNÉ BEZPEČNOSTNÍ POKYNY**

- Výrobek je určen pouze pro použití v domácnostech a podobné účely (v obchodech, kancelářích a podobných pracovištích, v hotelích, motelech a jiných obytných prostředích, v podnicích zajišťujících nocleh se snídaní)! Není určen pro komerční použití!
- Tento spotřebič mohou používat děti ve věku 8 let a starší a osoby se sníženými fyzickými či mentálními schopnostmi nebo nedostatkem zkušeností a znalostí, pokud jsou pod dozorem nebo byly poučeny o používání spotřebiče bezpečným způsobem a rozumí případným nebezpečím. Děti si se spotřebičem nesmějí hrát. Čištění a údržbu prováděnou uživatelem nesmějí provádět děti bez dozoru.
- Před výměnou příslušenství nebo přístupných částí, které se při používání pohybují, před montáží a demontáží, před čištěním nebo údržbou, spotřebič vypněte a odpojte od el. sítě vytažením vidlice napájecího přívodu z el. zásuvky!
- Vždy odpojte spotřebič od napájení, pokud ho necháváte bez dozoru a před montáží, demontáží nebo čištěním.
- Jestliže je napájecí přívod tohoto spotřebiče poškozen, musí být přívod nahrazen výrobcem, jeho servisním technikem nebo podobně kvalifikovanou osobou, aby se tak zabránilo vzniku nebezpečné situace.
- Nikdy spotřebič nepoužívejte, pokud má poškozený napájecí přívod nebo vidlici, pokud nepracuje správně nebo upadl na zem, poškodil se a je netěsný. V takových případech zanechte spotřebič do odborného servisu k prověření jeho bezpečnosti a správné funkce.
- Minimální výška volného prostoru potřebného nad horním povrchem trouby činí 300 mm.
- Používejte pouze nádoby, které jsou vhodné k použití v mikrovlnných troubách.
- Když se ohřívá pokrm v nádobách z plastu nebo papíru, kontrolujte pravidelně troubu, aby nedošlo ke vznícení.



- Mikrovlnná trouba je určena pro ohřev potravin a nápojů. Sušení potravin nebo oděvů a ohřev ohřívacích podušek, domácí obuvi, mycích hub, vlhkého textilu a podobných věcí může vést k nebezpečí poranění, vznícení nebo požáru.
- Pokud vzniká kouř, vypněte spotřebič nebo vytáhněte vidlici ze zásuvky a nechte dvířka zavřena, aby se zabránilo rozšíření případného ohně.
- Mikrovlnný ohřev nápojů může způsobit opožděný var, s čímž se musí počítat při držení nádoby.
- Obsah kojeneckých lahví a dětské stravy musí být promíchán nebo protřepán a musí se kontrolovat teplota před konzumací, aby se zabránilo popálení.
- Vejce ve skořápkách a celá natvrdo uvařená vejce se nesmějí v mikrovlnných troubách ohřívat, protože mohou i po ukončení mikrovlnného ohřevu explodovat.
- Trouba by měla být správně čištěna a případné zbytky pokrmu odstraněny.
- Neudržování trouby v čistotě by mohlo vést k poškození povrchu, které by mohlo nepříznivě ovlivnit životnost spotřebiče a mít za následek vnik nebezpečné situace.
- Kapaliny a jiné pokrmy se nesmějí ohřívat v uzavřených nádobách, protože jsou náchylné k explozi.
- Je-li spotřebič v činnosti, zabraňte v kontaktu s ním domácím zvířatům, rostlinám a hmyzu.
- Přístroj není určen pro venkovní použití. Chraňte jej před horkem, přímým slunečním zářením, vlhkostí (v žádném případě jej neponořujte do kapalin) a stykem s ostrými hranami. Nepoužívejte přístroj v případě, že máte vlhké ruce. Jestliže dojde k navlhčení nebo namočení přístroje, okamžitě vytáhněte zástrčku ze zásuvky. Vyvarujte se styku s vodou.
- Přístroj nesmí zůstat v provozu bez dozoru. Jestliže musíte pracoviště opustit, vždy přístroj vypněte, resp. vytáhněte zástrčku ze zásuvky (vždy tahejte za zástrčku, nikdy ne za kabel).
- Abyste ochránili děti před riziky spojenými s elektrickými přístroji, postarejte se o to, aby kabel nevisel dolů a děti na přístroj nedosáhly. Přístroj není určen ke hraní.
- Používejte jen originální příslušenství.
- Před použitím zkontrolujte, že je napětí v místní elektrické síti stejné jako uvedené na štítku přístroje.
- Respektujte, prosím, následující „Speciální bezpečnostní pokyny pro tento přístroj“.

## SPECIÁLNÍ BEZPEČNOSTNÍ POKYNY PRO TENTO PŘÍSTROJ.

### Bezpečnostní opatření pro zabránění možnému vystavení nadměrné mikrovlnné energii

- a) Nepokoušejte se pracovat s touto troubou, pokud má otevřená dvířka, mohlo by dojít ke škodlivému vystavení vaší osoby mikrovlnné energii. Je důležité nepoškodit a nijak nemanipulovat s bezpečnostním blokováním.
- b) Nepokládejte mezi čelní stěnu trouby a dvířka žádné předměty a dbejte, aby se zbytky špíny nebo čisticího prostředku nehromadily na těsnící ploše.
- c) **VÝSTRAHA:** Pokud jsou dvířka trouby nebo těsnění dvířek poškozena, trouba nesmí být používána, dokud nebude opravena kvalifikovanou osobou.

### Důležitá bezpečnostní opatření

**VAROVÁNÍ:** Pro snížení nebezpečí vzniku požáru, úderu elektrickým proudem, zranění osob nebo vystavení přílišné mikrovlnné energii se během používání zařízení držte základních bezpečnostních opatření, včetně následujících:

### Varování

- 1) Tekutiny a jiná jídla nesmí být ohřívány v uzavřených nádobách, protože tyto jsou náchylné k explozi.
- 2) Pro jakoukoliv jinou než kvalifikovanou osobu je nebezpečné odstranit kryt, který poskytuje ochranu před mikrovlnným zářením.
- 3) Dovolte dětem používat mikrovlnnou troubu, pouze pokud jim byly poskytnuty dostatečné pokyny a dítě je schopno používat troubu bezpečně a rozumí nebezpečím plynoucím z nesprávného použití.
- 4) Používejte pouze kuchyňské náčiní vhodné pro použití v mikrovlnných troubách.
- 5) Tato trouba by měla být pravidelně čistěna a jakékoliv zbytky jídla by měly být odstraněny.
- 6) Čtěte a dodržujte specifická **BEZPEČNOSTNÍ OPATŘENÍ PRO ZABRÁNĚNÍ MOŽNÉMU VYSTAVĚNÍ NADMĚRNÉ MIKROVLNNÉ ENERGII**
- 7) Pokud ohříváte jídlo v plastických nebo papírových nádobách, hlídejte troubu vzhledem k možnosti jejich vznícení.
- 8) Pokud vzniká kouř, vypněte zařízení nebo je odpojte od elektrické sítě a ponechte dvířka zavřená, abyste udusili případné plameny.
- 9) Mikrovlnný ohřev nápojů může způsobit opožděný var - pozor na popálení.
- 10) Nepřevažujte jídlo.
- 11) Nepoužívejte prostor trouby pro odkládání věcí. Neskladujte vznětlivé předměty jako např. chléb, sušenky apod. uvnitř trouby.
- 12) Před vložením do trouby odstraňte z papírových nebo plastických nádob/sáčků drátěné provázky a kovová držadla.
- 13) Neinstalujte a umístěte tuto troubu pouze podle poskytnutých pokynů. Nepoužívejte přídavná dekorativní dvířka. Neumísťujte troubu do skříňky.
- 14) Používejte toto zařízení pouze pro jeho zamýšlené použití, jak je popsáno v manuálu.
- 15) Nepoužívejte v zařízení korozivní chemikálie nebo páry. Tato trouba je speciálně navržena k ohřevu. Není navržena pro průmyslové nebo laboratorní použití.
- 16) Neudržování trouby v čistém stavu může vést k poškození povrchu, které může nepříznivě ovlivnit životnost zařízení a případně vést k nebezpečné situaci.
- 17) Nepoužívejte troubu v blízkosti vody, ve vlhkém sklepě ani v blízkosti plaveckého bazénu.
- 18) Teplota přístupných povrchů může být při provozu zařízení vysoká. Udržujte kabel od ohřátého povrchu a nezakrývejte žádné otvory na troubě.
- 19) Nenechávejte kabel viset přes hranu stolu nebo pultu.
- 20) Mikrovlnná trouba je určena pro používání jako volně stojící, nesmí se umísťovat do skříňky.

## Pro snížení rizika zranění osob

Nebezpečí úrazu elektrickým proudem.

Dotknutí se některých vnitřních součástí může způsobit vážné zranění nebo smrt. Nerozebírejte toto zařízení.

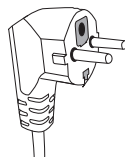
## VAROVÁNÍ

Nesprávné použití uzemnění může způsobit úder elektrickým proudem. Nezapojujte zařízení do zásuvky, pokud není správně namontována a uzemněna.

Toto zařízení musí být uzemněno.

Toto zařízení je vybaveno kabelem s ochranným vodičem.

Zástrčka musí být zapojena pouze do zásuvky s uzemněným ochranným kolíkem, která je správně namontována.



**Zástrčka s dvěma kolíky a ochrannou zdičkou**

Poradte se s kvalifikovaným elektrotechnikem nebo údržbářem, pokud jste úplně neporozuměli pokynům pro uzemnění, nebo pokud máte pochyby, zda je zařízení správně uzemněno. Je-li nezbytné použití prodlužovacího kabelu, použijte pouze 3žilový prodlužovací kabel s ochranným vodičem. Zařízení se připojuje do zásuvky se 2 otvory s ochranným kolíkem.

- 1) Krátký napájecí kabel je dodáván, aby se snížilo riziko zamotání se do delšího kabelu nebo zakopnutí o něj.
- 2) Pokud používáte soupravu s dlouhým kabelem nebo prodlužovací kabel:
  - a) Průřez přírodního nebo prodlužovacího kabelu musí být odpovídající elektrickému příkonu zařízení.
  - b) Prodlužovací kabel musí být 3žilový.
  - c) Dlouhý kabel by měl být veden tak, aby nevisel přes pult nebo hranu stolu, kde by za něj mohly tahat děti nebo byste o něj mohli zakopnout vy.

## BEZPEČNOSTNÍ OPATŘENÍ

### Nebezpečí osobního zranění

Pro jakoukoliv jinou než pověřenou osobu je nebezpečné provádět jakékoliv opravy nebo údržbu, které zahrnují odstranění krytu mikrovlnné trouby, jež poskytuje ochranu před vystavením mikrovlnné energii.

### Kuchyňské náčiní

Řiďte se pokyny k „Materiálům, které můžete použít v mikrovlnné troubě nebo které v ní použít nesmíte.“ Používání některého nekovového kuchyňského náčiní není v mikrovlnné troubě bezpečné. Máte-li pochybnosti, můžete kuchyňské náčiní vyzkoušet níže uvedeným postupem.

### Test kuchyňského náčiní:

- 1) Naplňte nádobu (bezpečnou pro užití v mikrovlnné troubě) 1 šálkem studené vody (250 ml) a vložte ji do trouby spolu se zkoumaným kuchyňským náčiním.
- 2) Zapněte mikrovlnnou troubu na maximální výkon po dobu 1 minuty.
- 3) Opatrně ohmatejte zkoumané kuchyňské náčiní. Pokud je prázdné kuchyňské náčiní teplé, nepoužívejte je pro mikrovlnné vaření.
- 4) Nepřekračujte 1 minutu doby vaření.
- 5) Vyjměte nádobu z mikrovlnné trouby.

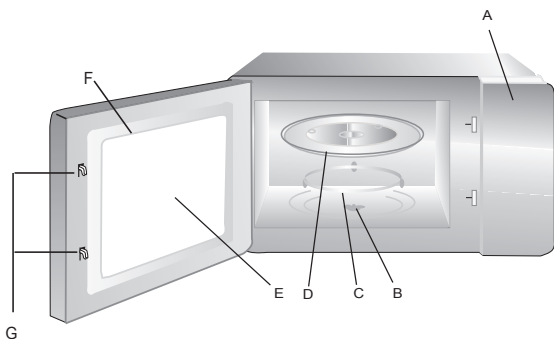
## MATERIÁLY, KTERÉ MŮŽETE POUŽÍT V MIKROVLNNÉ TROUBĚ

<b>Kuchyňské náčiní</b>	<b>Poznámky</b>
<b>Stolní nádobí</b>	Pouze Microwave-safe nádobí (bezpečné pro užití v mikrovlnné troubě). Řiďte se pokyny výrobce stolního nádobí. Nepoužívejte prasklé nebo naštípnuté nádoby.
<b>Skleněné hrnce</b>	Vždy odejměte poklici. Používejte pouze pro lehké ohřátí jídla. Většina skleněných hrnců není tepelně odolná a může prasknout.
<b>Skleněné nádobí</b>	Pouze tepelně odolné skleněné nádobí. Ujistěte se, že neobsahuje železné součásti. Nepoužívejte prasklé nebo naštípnuté nádoby.
<b>Sáčky na pečení</b>	Řiďte se pokyny výrobce. Neuzavírejte drátěným provázkem, v troubě perforujte, aby mohla unikát pára.
<b>Papírové talíře a šálky</b>	Používejte pouze pro krátkodobé vaření/ohřívání. Nenechávejte při vaření troubu bez dozoru.
<b>Papírové utěrky</b>	Použijte pro zakrytí jídla pro přehřívání a absorbování tuku. Bez dozoru používejte pouze pro krátkodobé vaření.
<b>Pergamenový papír</b>	Používejte jako ochranu před stříkáním nebo jako obal pro napařování.
<b>Plast</b>	Pouze Microwave-safe (bezpečné pro užití v mikrovlnné troubě). Řiďte se pokyny výrobce. Měl by být označen jako „Microwave Safe“ (bezpečný pro užití v mikrovlnné troubě). Některé plastové nádoby změkknou, když se jídlo uvnitř zahřeje. „Varné sáčky“ a neprodyšně uzavřené plastové sáčky by měly být prodávány nebo ventilovány podle doporučení na balení.
<b>Plastový obal</b>	Pouze Microwave-safe (bezpečné pro užití v mikrovlnné troubě). Použijte pro zakrytí jídla během vaření, aby zůstala zachována vlhkost. Dávejte pozor, aby se plastový obal nedotýkal jídla.
<b>Teploměry</b>	Pouze Microwave-safe (bezpečné pro užití v mikrovlnné troubě) (teploměry pro určení teploty masa a sladkostí).
<b>Voskovaný papír</b>	Použijte pro zakrytí pokrmu pro zabránění stříkání a uchování.

## MATERIÁLY, KTERÉ SE V MIKROVLNNÉ TROUBĚ NESMÍ POUŽÍVAT

Kuchyňské náčiní	Poznámky
Hliníkový podnos	Může dojít k jiskření a elektrickým výbojům. Přemístěte jídlo do microwave-safe nádoby (bezpečné pro použití v mikrovlnné troubě)
Krabičky s kovovým držadlem	Může dojít k jiskření a elektrickým výbojům. Přemístěte jídlo do microwave-safe nádoby (bezpečné pro použití v mikrovlnné troubě).
Kovové nebo pokovené kuchyňské náčiní	Železo brání přístupu mikrovlnné energie k jídlu. Kov může způsobit hoření elektrického oblouku.
Drátové provázky	Mohou způsobit jiskření a elektrický výboj a požár v troubě.
Papírové sáčky	Mouhou v troubě způsobit požár.
Plastiková pěna	Plastiková pěna se může rozpustit nebo kontaminovat tekutinu uvnitř, pokud je vystavena vysoké teplotě.
Dřevo	Dřevo při používání v mikrovlnné troubě vysychá a může se rozštěpit nebo prasknout.

## POPIS OVLÁDACÍCH PRVKŮ



Spolu s vaší troubou jste obdrželi následující příslušenství:

Skleněný talíř .....	1
Kruhová podsada talíře .....	1
Návod k obsluze .....	1

- A) Ovládací panel
- B) Hřídel talíře
- C) Kruhová podsada talíře
- D) Skleněný talíř
- E) Průhledové okénko
- F) Dvířka
- G) Systém bezpečnostního blokování - vypíná troubu, pokud jsou během provozu otevřena dvířka.

## INSTALACE TALÍŘE



- a) Otevřete dvířka a vložte na dno kruhovou podsadu talíře. Na ni vložte skleněný talíř tak, aby byl střed talíře usazený na hřídeli na dně mikrovlnné trouby.
- b) Nikdy neobracejte skleněný talíř vzhůru nohama. Skleněný talíř by nikdy neměl být omezován v pohybu.
- c) Během vaření musí být používán skleněný talíř i kruhová podsada talíře.
- d) Všechno jídlo a nádoby s jídlem musí být při vaření položeny na skleněném talíři.
- e) Pokud skleněný podnos nebo kruhová podsada talíře praskne nebo se rozbije, obraťte se na nejbližšího pověřeného obchodního zástupce.

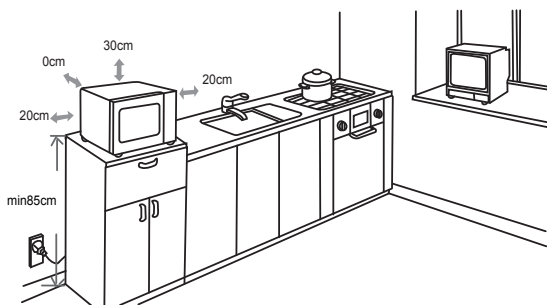
## POKYNY K POUŽITÍ

### Instalace

Vyjměte troubu z krabice a odstraňte všechny balící materiál z prostoru mikrovlnné trouby. Prohlédněte troubu, zda není někde promáčknutá nebo nemá poškozená dvířka. Troubu neinstalujte, pokud je poškozená.

**Kryt:** Odstraňte veškerou ochrannou fólii z povrchu krytu trouby. Neodstraňujte světle hnědý Mica kryt, který je připevněn k otvoru trouby pro ochranu magnetronu.

- 1) Vyberte vodorovný povrch, který poskytuje dostatek místa pro přívody a vývody vzduchu.
- 2) Mezi troubou a sousedními stěnami je vyžadována minimální vzdálenost 20 cm.



- 3) - Nad troubou ponechte minimálně 30 cm volného prostoru.
  - Neodstraňujte nožičky ze spodní strany trouby.
  - Blokování přívodů a vývodů vzduchu může troubu poškodit.
  - Umístěte troubu co nejdále od rozhlasových a televizních přijímačů.
  - Provoz mikrovlnné trouby může způsobit rušení vašeho rozhlasového přijímače nebo TV signálu.
- 4) Zapojte vaši troubu do standardní domácí zásuvky.
  - Ujistěte se, že se hodnota napětí shoduje s hodnotou napětí uvedenou na štítku přístroje

**VÝSTRAHA:** Neinstalujte troubu na horní panel sporáku ani jiné zařízení vydávající teplo. Pokud je trouba nainstalována v blízkosti zdroje tepla nebo přímo na něm, může dojít k jejímu poškození a záruka bude zrušena.

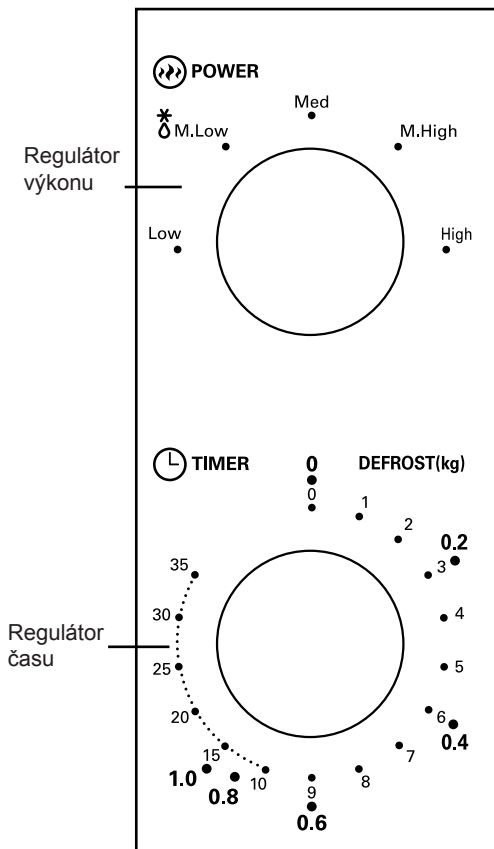
**Pozor:** Povrch trouby může být během provozu horký!



Nedotýkejte se!

# OVLÁDÁNÍ

## OVLÁDACÍ PANEL A VLASTNOSTI



### Provozní instrukce

- 1) Pro nastavení výkonu vaření otočte regulátorem výkonu na požadovanou úroveň.
- 2) Pro nastavení času vaření otočte regulátorem času na požadovanou úroveň podle vaší kuchačky.
- 3) Mikrovlnná trouba začne automaticky vařit po nastavení výkonu a času.
- 4) Po uplynutí nastaveného času zařízení upozorní na ukončení ohřevu zvukovým signálem.
- 5) Pokud není jednotka používána, vždy nastavte čas na hodnotu „0“.
- 6) **Rozmrazování**  
Pro rozmrazení nastavte regulátor výkonu na "M.Low". Poté otočte časovač na hmotnost rozmrazovacího materiálu ve vnějším měřítku. Nastavitelné doby rozmrazování jsou standardní hodnoty a mohou se lišit od skutečné doby rozmrazování. Lze zvolit 5 úrovní: 0,2 kg; 0,4 kg; 0,6 kg; 0,8 kg a 1,0 kg. Příklad: Pokud je hmotnost potravin 0,2 kg, otočte ovladač TIMER/DEFROST na 0,2. Pokud není potravina dostatečně rozmrazena po uplynutí odpovídající doby, opakujte postup s nízkou dobou rozmrazování.

Funkce/Výkon	Výkon	Použití
Low (Nízký)	17% výkonu	Změknutí zmrzliny
M. Low (Defrost) (Středně nízký) (Rozmrazovací)	33% výkonu	Dušení polévky, změknutí másla nebo rozmrazení
Med. (Střední)	55% výkonu	Dušení, rybí maso
M. High (Středně silný)	77% výkonu	Rýže, rybí maso, kuřecí maso, mleté maso
High (Vysoký)	100% výkonu	Ohřívání, mléko, vaření vody, zelenina, nápoje

**Poznámka:** Při vyjmutí jídla z mikrovlnné trouby se ujistěte, zda je časovač v poloze „0“ a tím současně vypnuta mikrovlnná trouba. Při jiném nastavení časovače než na hodnotu „0“ a uzavření dveří dojde k opětovnému zapnutí přístroje. Spuštění prázdné mikrovlnné trouby může vést ke zničení magnetronu a poškození tohoto výrobku.

## Čištění

Ujistěte se, že jste troubu odpojili od zdroje napájení.

- 1) Vyčistěte po použití vnitřek trouby lehce navlhčeným hadříkem.
- 2) Omyjte příslušenství obvyklým způsobem v mýdlové vodě.
- 3) Dveřní rám, izolace a sousední části musí být, jsou-li znečištěny, opatrně očištěny vlhkým hadříkem.
- 4) Tip pro snadnější údržbu vnitřního prostoru: vložte do misky polovinu citronu, přidejte 300 ml vody, umístěte do trouby. Spusťte troubu na 100% výkon na dobu 10 minut. Po té vytřete vnitřní prostor suchou, měkkou utěrkou.

## ODSTRAŇOVÁNÍ PROBLÉMŮ

Normální	
Mikrovlnná trouba ruší příjem televizního signálu.	Přijem rozhlasového a TV signálu může být při provozu mikrovlnné trouby rušen. Je to obdobné rušení malých elektrických zařízení jako mixéru, vysavače nebo fénu. Je to normální.
Slabé světlo trouby.	Při mikrovlnném vaření o nízkém výkonu se může světlo zeslabit. Je to normální.
Na dveřích se akumuluje pára, z ventilačních otvorů vychází horký vzduch.	Při vaření se může z jídla uvolňovat pára. Většina je odvedena ventilačními otvory. Některá se ovšem může akumulovat na chladnějším místě jakým jsou např. dvířka trouby. Je to normální.
Trouba byla omylem spuštěna bez jídla uvnitř.	Trouba se nepoškodí, pokud běží prázdná pouze po krátký čas. Nicméně měli byste se tomu vyhnout.

Problém	Možná příčina	Odstranění
Troubu nelze zapnout.	(1) Napájecí kabel není pevně zapojen.	Odpojte jej. Po 10 sekundách jej opět zapojte.
	(2) Vypadla pojistka nebo se vypnul jistič proudu.	Nahradte pojistku nebo zapněte jistič proudu.
	(3) Problémy se zásuvkou.	Vyzkoušejte zásuvku s jinými elektrickými zařízeními.
Trouba nehřeje	(4) Dvířka nejsou dovřena.	Dovřete dvířka.

## TECHNICKÁ SPECIFIKACE

- Kapacita trouby 20 l
- Mikrovlnný výkon 800 W
- Manuální ovládání
- 5 stupňů výkonu
- Funkce rozmrazování
- Časovač 35 min
- Otočný talíř 255 mm
- Příkon: 1270 W; napájení: 230 V ~ 50 Hz
- Hlučnost ≤ 60 dB
- Rozměry (š x v x h): 44 x 35.8 x 25.9 cm; hmotnost: 10.85 kg



Příkon ve vypnutém stavu je < 0,50 W.

### Změna technické specifikace výrobku vyhrazena výrobcem.



**VAROVÁNÍ:** NEVYSTAVUJTE SPOTŘEBIČ DEŠTI NEBO VLHKOSTI ABYSTE PŘEDEŠLI VZNIKU POŽÁRU NEBO ÚRAZU ELEKTRICKÝM PROUDEM. VŽDY SPOTŘEBIČ VYPNĚTE ZE ZÁSUVKY KDYŽ JEJ NEPOUŽÍVÁTE NEBO PŘED OPRAVOU. V PŘÍSTROJI NEJSOU ŽÁDNÉ ČÁSTI OPRAVITELNÉ SPOTŘEBITELEM. VŽDY SE OBRACEJTE NA KVALIFIKOVANÝ AUTORIZOVANÝ SERVIS. PŘÍSTROJ JE POD NEBEZPEČNÝM NAPĚTÍM .

### Informace o ochraně životního prostředí

Udělalí jsme to nejlepší pro snížení množství obalů a zajistili jsme jejich snadné rozdělení na 3 materiály: lepenka, papírová drť a roztažený polyetylén. Tento přístroj obsahuje materiály, které mohou být po demontáži specializovanou společností recyklovány. Dodržujte prosím místní nařízení týkající se nakládání s balčími materiály, vybitými bateriemi a starým zařízením.

### Likvidace starého elektrozařízení a použitých baterií a akumulátorů



Tento symbol na výrobku, jeho příslušenství nebo na jeho obalu označuje, že s výrobkem nesmí být nakládáno jako s domácím odpadem. Po ukončení životnosti odevzdejte prosím výrobek nebo baterii (pokud je přiložena) v příslušném místě zpětného odběru, kde bude provedena recyklace tohoto elektrozařízení a baterií. V Evropské unii a v ostatních evropských zemích existují místa zpětného odběru vysloužilého elektrozařízení. Tím, že zajistíte správnou likvidaci výrobku, můžete předejít možným negativním následkům pro životní prostředí a lidské zdraví, které se mohou v opačném případě projevit jako důsledek nesprávné manipulace s tímto výrobkem nebo baterií či akumulátorem. Recyklace materiálů přispívá k ochraně přírodních zdrojů. Z tohoto důvodu prosím nevyhazujte vysloužilé elektrozařízení a baterie/akumulátory do domovního odpadu.

Informace o tom, kde je možné vysloužilé elektrozařízení zdarma odložit, získáte u vašeho prodejce, na obecním úřadě nebo na webu [www.elektrowin.cz](http://www.elektrowin.cz).

Vážený zákazník, ďakujeme Vám za zakúpenie nášho produktu. Pred uvedením tohto prístroja do prevádzky, si veľmi pozorne prečítajte návod na obsluhu a tento návod spolu so záručným listom, dokladom o predaji a podľa možnosti aj s obalom a vnútorným vybavením obalu dobre uschovajte.

## **VŠEOBECNÉ BEZPEČNOSTNÉ POKYNY**

- Výrobok je určený len pre použitie v domácnostiach a pre podobné účely (v obchodoch, kanceláriách a podobných pracoviskách, v hoteloch, moteloch a iných obytných prostrediach, v podnikoch zaisťujúcich nocľah s raňajkami)! Nie je určený pre komerčné použitie!
- Tento spotrebič môžu používať deti vo veku 8 rokov a staršie a osoby so zníženými fyzickými alebo mentálnymi schopnosťami alebo nedostatkom skúseností a znalostí, pokiaľ sú pod dozorom alebo boli poučené o používaní tohto spotrebiča bezpečným spôsobom a porozumeli prípadným nebezpečenstvám. Deti si so spotrebičom nesmú hrať. Čistenie a údržbu vykonávanú užívateľom nesmú vykonávať deti bez dozoru.
- Pred výmenou príslušenstva alebo prístupných častí, ktoré sa pri používaní pohybujú, pred montážou a demontážou, pred čistením alebo údržbou, spotrebič vypnite a odpojte od el. siete vytiahnutím vidlice napájacieho prívodu z elektrickej zásuvky!
- Vždy odpojte spotrebič od napájania, ak ho nechávate bez dozoru a pred montážou, demontážou alebo čistením.
- Ak je napájací prívod spotrebiča poškodený, musí byť prívod nahradený výrobcom, jeho servisným technikom alebo podobne kvalifikovanou osobou, aby sa tak zabránilo vzniku nebezpečnej situácie.
- Spotrebič nikdy nepoužívajte, ak má poškodený napájací

prívod alebo vidlicu, ak nepracuje správne, spadol na zem, poškodil sa alebo nefunguje tesnenie. V takých prípadoch ho odneste do špecializovaného servisu, aby preverili jeho bezpečnosť a správnu funkčnosť.

- Minimálna výška voľného priestoru potrebného nad horným povrchom rúry je 300 mm.
- Používajte iba nádoby, ktoré sú vhodné na použitie v mikrovlnných rúrach.
- Keď sa ohrieva pokrm v nádobách z plastu alebo papiera, kontrolujte pravidelne, aby nedošlo k vznieteniu.
- Mikrovlnná rúra je určená pre ohrev potravín a nápojov. Sušenie potravín alebo odevov a ohrev ohrievacích podušiek, domácej obuvi, umývacích húb, vlhkého textilu a podobných vecí môže viesť k nebezpečenstvu poranenia, vznieteniu alebo požiaru.
- Ak vzniká dym, vypnite spotrebič alebo vyťahnite vidlicu zo zásuvky a nechajte dvierka zatvorené, aby sa zabránilo rozšíreniu prípadného ohňa.
- Mikrovlnný ohrev nápojov môže spôsobiť oneskorený var, s čím sa musí počítať pri držaní nádoby.
- Obsah dojčenských fliaš a detskej stravy musí byť premiešaný alebo pretrepať amusia sa kontrolovať teplota pred konzumáciou, aby sa zabránilo popáleniu.
- Vajcia v škrupinách a celé natvrdo uvarené vajcia sa nesmú v mikrovlnných rúrach ohrievať, pretože môžu aj po skončení mikrovlnného ohrevu explodovať.
- Rúra by mala byť správne čistená a prípadné zvyšky pokrmu odstránené.
- Neudržovanie rúry v čistote by mohlo viesť k poškodeniu povrchu, ktoré by mohlo nepriaznivo ovplyvniť životnosť spotrebiča a mať za následok vznik nebezpečnej situácie.
- Kvapaliny a iné pokrmy sa nesmú ohrievať v uzavretých nádobách, pretože sú náchylné k explóziám.

- Ak je spotrebič v činnosti, zabráňte v kontakte s ním domácim zvieratám, rastlinám a hmyzu.
- Prístroj nie je určený pre vonkajšie použitie. Chráňte ho pred horúčavou, priamym slnečným žiarením, vlhkosťou (v žiadnom prípade ho neponárajte do kvapalín) a stykom s ostrými hranami. Nepoužívajte prístroj v prípade, že máte vlhké ruky. Ak dôjde k navlhčeniu alebo k namočeniu prístroja, okamžite vytiahnite zástrčku zo zásuvky. Vyvarujte sa styku s vodou.
- Prístroj vypnite a vždy vytiahnite zástrčku zo zásuvky (ťahajte len za zástrčku, nikdy nie za ábel), ak nebudete prístroj používať, ak chcete k namontovať príslušenstvo, prístroj vyčistiť alebo v prípade poruchy.
- Prístroj nesmie zostať v prevádzke bez dozoru. Ak musíte pracovisko opustiť, vždy prístroj vypnite, resp. vytiahnite zástrčku zo zásuvky (vždy ťahajte za zástrčku, nikdy nie za kábel).
- Ak chcete ochrániť deti pred rizikami spojenými s elektrickými prístrojmi, postarajte sa o to, aby kábel nevisel dole a deti na prístroj nedosiahli. Prístroj nie je určený na hranie.
- Používajte len originálne príslušenstvo.
- Rešpektujte prosím nasledujúce „Špeciálne bezpečnostné pokyny pre tento prístroj“.

#### **ŠPECIÁLNE BEZPEČNOSTNÉ POKYNY PRE TENTO PRÍSTROJ**

##### **Bezpečnostné opatrenia pre zabránenie možnému vystaveniu nadmernej mikrovlnnej energie**

- Nepokúšajte sa pracovať s touto rúrou, pokiaľ má otvorené dverka, mohlo by dôjsť k škodlivému vystaveniu vašej osoby mikrovlnnej energii. Je dôležité nepoškodiť a nijak nemanipulovať s bezpečnostným blokovaním.
- Nepokladajte medzi čelnú stenu rúry a dverka žiadne predmety a dbajte, aby sa zvyšky špiny alebo čistidla nehromadili na tesniacej ploche.
- VÝSTRAHA:** Pokiaľ sú dverka rúry alebo tesnenie dveriek poškodené, rúra nesmie byť používaná, dokiaľ nebude opravená kvalifikovanou osobou.

##### **Dôležité bezpečnostné opatrenia**

**VAROVANIE:** Pre zníženie nebezpečenstva vzniku požiaru, úderu elektrickým prúdom, zraneniu osôb alebo vystaveniu prílišnej mikrovlnnej energii sa v priebehu používania zariadenia držte základných bezpečnostných opatrení, vrátane nasledujúcich:

## Varování

- 1) Tekutiny a iné jedlá nesmú byť ohrievané v uzavretých nádobách, pretože tieto sú náchylné k explózií.
- 2) Pre akúkoľvek inú než kvalifikovanú osobu je nebezpečné odstrániť kryt, ktorý poskytuje ochranu pred mikrovlnným žiarením.
- 3) Dovoľte deťom používať mikrovlnnú rúru, iba pokiaľ im boli poskytnuté dostatočné pokyny a dieťa je schopné používať rúru bezpečne a rozumie nebezpečenstvám plynúcim z nesprávneho použitia.
- 4) Používajte iba kuchynské náradie vhodné pre použitie v mikrovlnných rúrach.
- 5) Táto rúra by mala byť pravidelne čistená a akékoľvek zvyšky jedla by mali byť odstránené.
- 6) Čítajte a dodržiajte špecifické BEZPEČNOSTNÉ OPATRENIE PRE ZABRÁNENIE MOŽNÉMU VYSTAVENIU NADMERNEJ MIKROVLNNEJ ENERGII
- 7) Pokiaľ ohrievate jedlo v plastických alebo papierových nádobách, venujte im zvýšenú pozornosť vzhľadom k možnosti ich vznietenia.
- 8) Pokiaľ vzniká dym, vypnite zariadenie alebo ho odpojte od elektrickej siete a ponechajte dvierka zavreté, aby ste udusili prípadné plamene.
- 9) Mikrovlnný ohrev nápojov môže spôsobiť oneskorený var - pozor na popálenie.
- 10) Neprevádzajte jedlo.
- 11) Nepoužívajte priestor rúry pre odkladanie vecí. Neskladujte vznetlivé predmety ako napr. chlieb, sušienky apod. vnútri rúry.
- 12) Pred vložením do rúry odstráňte z papierových alebo plastických nádob/sáčkov drôty a kovové držadlá.
- 13) Inštalujte a umiestňujte túto rúru iba podľa poskytnutých pokynov. Neumiestňujte rúru do skrinky. Nepoužívajte prídavné dekoratívne dvierka.
- 14) Používajte toto zariadenie iba pre jeho zamýšľané použitie, ako je popísané v tomto návode na použitie.
- 15) Nepoužívajte v zariadení korozívne chemikálie alebo pary. Táto rúra je špeciálne navrhnutá k ohrevu. Nie je navrhnutá pre priemyselné alebo laboratórne použitie.
- 16) Neudržiavanie rúry v čistom stave môže viesť k poškodeniu povrchu, ktoré môže nepriaznivo ovplyvniť životnosť zariadenia a prípadne viesť k nebezpečnej situácii.
- 17) Nepoužívajte rúru v blízkosti vody, vo vlhkej pivnici ani v blízkosti plaveckého bazénu.
- 18) Teplota prístupných povrchov môže byť pri prevádzke zariadenia vysoká. Udržujte kábel od ohriateho povrchu a nezakrývajte žiadne otvory na rúre.
- 19) Nenechávajte kábel visieť cez hranu stolu alebo pultu.
- 20) Mikrovlnná rúra je určená pre používanie ako voľne stojaca, nesmie sa umiestňovať do skrinky.

## Pre zníženie rizika zranenia osôb

Nebezpečenstvo zasiahnutia elektrickým prúdom.

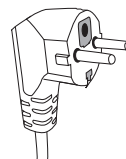
Dotknutie sa niektorých vnútorných súčastí môže spôsobiť vážne zranenie alebo smrť.

Neroberte toto zariadenie.

## VAROVÁNIE

Nesprávne použitie uzemnenia môže spôsobiť úder elektrickým prúdom. Nezapojujte zariadenie do zásuvky, pokiaľ nie je správne namontovaná a uzemnená.

Toto zariadenie musí byť uzemnené. Toto zariadenie je vybavené káblom s ochranným vodičom. Zástrčka musí byť zapojená výhradne do zásuvky s uzemneným ochranným kolíkom, ktorá je správne namontovaná.



Zástrčka s dvoma kolíkmi a ochranným otvorom

Poradte sa s kvalifikovaným elektrotechnikom alebo údržbárom, pokiaľ ste úplne neporozumeli pokynom pre uzemnenie, alebo pokiaľ máte pochyby, či je zariadenie správne uzemnené. Ak je nevyhnutné použitie predĺžovacieho káblu, použite iba 3žilový predĺžovací kábel s ochranným vodičom. Zariadenie sa pripojuje do zásuvky s 2 otvormi s ochranným kolíkom.

- 1) Krátky napájací kábel je dodávaný, aby sa znížilo riziko zamotania sa alebo zakopnutia o dlhší kábel.
- 2) Pokiaľ používate súpravu s dlhým káblom alebo predlžovací kábel:
  - 1) Prierez prírodného alebo predlžovacieho káblu musí byť odpovedajúci elektrickému príkonu zariadenia.
  - 2) Predlžovací kábel musí byť 3žilový s ochranným.
  - 3) Dlhý kábel by mal byť vedený tak, aby nevisel cez pult alebo hranu stola, kde by za neho mohli ťahať deti alebo abyste o neho mohli zakopnúť.

## BEZPEČNOSTNÉ OPATRENIA

### Nebezpečenstvo osobného zranenia

Pre akúkoľvek inú než poverenú osobu je nebezpečné robiť akékoľvek opravy alebo údržbu, ktoré zahrňujú odstránenie krytu mikrovlnnej rúry, ktorý poskytuje ochranu pred vystavením mikrovlnnej energii.

### Kuchynské náradie

Vid' pokyny k „Materiálom, ktoré môžete použiť v mikrovlnnej rúre alebo ktoré sa v mikrovlnnej rúre nesmú používať.“ Používanie niektorého nekovového kuchynského náradia nie je v mikrovlnnej rúre bezpečné. Ak máte pochybnosti, môžete kuchynské náradie vyskúšať nižšie uvedeným postupom.

### Test kuchynského náradia:

- 1) Naplňte microwave-safe nádobu (bezpečnú pre užitie v mikrovlnnej rúre) 1 šálkou studenej vody (250 ml) a vložte ju do rúry spolu so skúmaným kuchynským náradím.
- 2) Zapnite mikrovlnnú rúru na maximálny výkon 1 minútu.
- 3) Opatrne skúste hmatom skúmané kuchynské náradie. Pokiaľ je kuchynské náradie teplé, nepoužívajte ho pre mikrovlnné varenie.
- 4) Neprekračujte 1 minútu doby varenia.
- 5) Vyberte nádobu z mikrovlnnej rúry.

## MATERIÁLY, KTORÉ MÔŽETE POUŽIŤ V MIKROVLNNEJ RÚRE

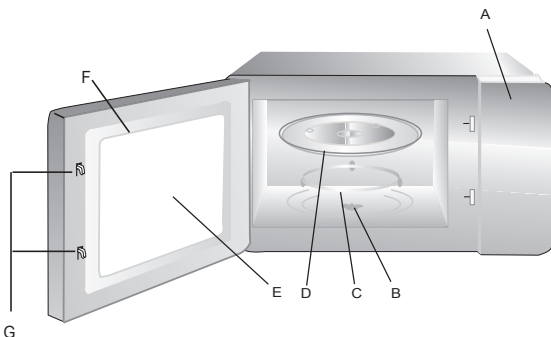
Kuchyňské náradie	Poznámky
<b>Stolný riad</b>	Iba Microwave-safe riad (bezpečné pre užitie v mikrovlnnej rúre). Riadte sa pokynmi výrobcu stolného riadu. Nepoužívajte prasknutý alebo naštiepený riad.
<b>Sklenené hrnce</b>	Vždy dajte dolu pokrievku. Používajte iba pre ľahké ohriatie jedla. Väčšina sklenených hrncov nie je tepelne odolná a môže prasknúť.
<b>Sklenený riad</b>	Iba tepelne odolný sklenený riad. Uistite sa, že neobsahuje železné súčasti. Nepoužívajte prasknuté alebo naštiepené nádoby.
<b>Sáčky pre pečenie</b>	Riadte sa pokynmi výrobcu. Neuzavierajte drôtikom. Perforujte, aby zo sáčku mohla unikať para.
<b>Papierové taniere a šálky</b>	Používajte iba pre krátkodobé varenie/ohrievanie. Nenechávajte pri varení rúru bez dozoru.
<b>Papierové utierky</b>	Použite pre zakrytie jedla pre prihrievanie a absorbovanie tuku. Bez dozoru používajte iba pre krátkodobé varenie.
<b>Pergamenový papier</b>	Používajte ako ochranu pred striekaním alebo obal pre naparovanie.

<b>Plast</b>	Iba Microwave-safe (bezpečné pre užitie v mikrovlnnej rúre). Riadte sa pokynmi výrobcu. Mal by byť označený ako „Microwave Safe“ (bezpečný pre užitie v mikrovlnnej rúre). Niektoré plastové nádoby zmäknú, keď sa jedlo vnútri zahreje. „Varné sáčky“ a vzduchotesne uzavreté plastové sáčky by mali byť prederavené alebo ventilované podľa doporučení na balení.
<b>Plastový obal</b>	Iba Microwave-safe (bezpečné pre užitie v mikrovlnnej rúre). Použite pre zakrytie jedla v priebehu varenia, aby zostala zachovaná vlhkosť. Dávajte pozor, aby sa plastový obal nedotýkal jedla.
<b>Teplomery</b>	Iba Microwave-safe (bezpečné pre užitie v mikrovlnnej rúre) (teplomery pre určenie teploty mäsa a sladkostí).
<b>Voskovaný papier</b>	Použite pre zakrytie pokrmu pre zabránenie striekaniu a uchovanie vlhkosti.

### MATERIÁLY, KTORÉ SA V MIKROVLNNEJ RÚRE NESMÚ POUŽÍVAŤ

Kuchynské náradie	Poznámky
<b>Hliníkový podnos</b>	Môže dôjsť k iskreniu a elektrickému výboju. Premiestite jedlo do microwave-safe nádoby (bezpečné pre použitie v mikrovlnnej rúre).
<b>Krabice s kovovým držadlom</b>	Môže dôjsť k iskreniu a elektrickému výboju. Premiestite jedlo do microwave-safe nádoby (bezpečné pre použitie v mikrovlnnej rúre)
<b>Kovové alebo pokovované kuchynské náradie</b>	Železo bráni prístupu mikrovlnnej energie k jedlu. Kov môže spôsobiť iskrenie a elektrický výboj.
<b>Drôtičky</b>	Môžu spôsobiť iskrenie, elektrický výboj a požiar v rúre.
<b>Papierové sáčky</b>	Môžu v rúre spôsobiť požiar.
<b>Plastiková pena</b>	Plastiková pena sa môže rozpustiť alebo kontaminovať tekutinu vo vnútri, pokiaľ je vystavená vysokej teplote.
<b>Drevo</b>	Drevo pri používaní v mikrovlnnej rúre vysychá a môže sa rozštiepiť alebo prasknúť.

### POPIS OVLÁDACÍCH PRVKOV



Spolu s vašou rúrou ste dostali nasledujúce príslušenstvo:

- Sklenený tanier ..... 1
- Kruhová podsada taniera .... 1
- Návod na použitie ..... 1

- A) Ovládací panel
- B) Osa taniera
- C) Kruhová podsada taniera
- D) Sklenený tanier
- E) Pozorovacie okienko
- F) Dvierka
- G) Systém bezpečnostného blokovania - vypína rúru, pokiaľ sú v priebehu prevádzky otvorené dvierka.

## INŠTALÁCIA TANIERA



- Otvorte dverka a vložte na dno rúry kruhový podstavec taniera. Naň vložte sklenený tanier tak, aby bol stred taniera usadený na hriadeľ na dne mikrovlnnej rúry.
- Nikdy neobracajte sklenený tanier hore nohami. Sklenený tanier by nikdy nemal byť obmedzovaný v pohybu.
- V priebehu varenia musí byť používaný sklenený tanier i kruhová podsada taniera.
- Všetko jedlo a nádoby s jedlom musia byť pri varení položené na sklenenom tanieri.
- Pokiaľ sklenený podnos alebo kruhová podsada taniera praskne alebo sa rozbije, obráťte sa na najbližšieho povereného obchodného zástupcu.

## POKYNY NA POUŽITIE

### Inštalácia

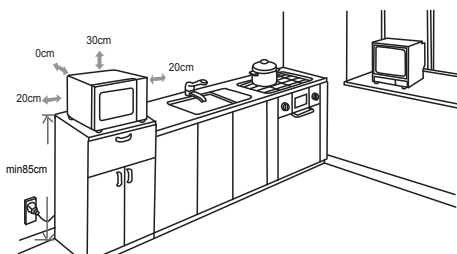
Vyberte rúru z krabice. Odstráňte baliaci materiál a príslušenstvo z priestoru rúry.

Prehľadnite rúru, či nie je niekde pretlačená alebo nemá poškodené dverka.

Neinštalujte, pokiaľ je rúra poškodená.

**Skriňa:** Odstráňte všetku ochrannú fóliu z povrchu skrine rúry. Neodstraňujte svetlo hnedý Mica kryt, ktorý je pripevnený k vnútornej stene rúry pre ochranu magnetronu.

- Vyberte vodorovný povrch, ktorý poskytuje dostatok miesta pre prírody a/alebo vývody vzduchu.
- Medzi rúrou a susednými stenami je vyžadovaná minimálna vzdialenosť 20 cm.



- Ponechajte minimálne 30 cm voľného priestoru nad rúrou.
  - Neodstraňujte zo spodnej strany rúry nohy.
  - Blokovanie prívodu a/alebo vývodov vzduchu môže poškodiť rúru.
  - Umiestite rúru čo najďalej od rozhlasových prijímačov a TV. Prevádzka mikrovlnnej rúry môže spôsobiť rušenie vášho rozhlasového prijímača alebo TV signálu.
- Zapojte vašu rúru do štandardnej domácej zásuvky. Ujistite sa, že napätie a frekvencia je rovnaká ako napätie a frekvencia na štítku.

**VÝSTRAHA:** Neinštalujte rúru na horný panel sporáku ani iné zariadenie vydávajúce teplo.

Pokiaľ je rúra nainštalovaná v blízkosti alebo priamo na zdroji tepla, môže dôjsť k jej poškodeniu a záruka bude zrušená.

**Pozor:** Povrch rúry môže byť v priebehu prevádzky horúci.



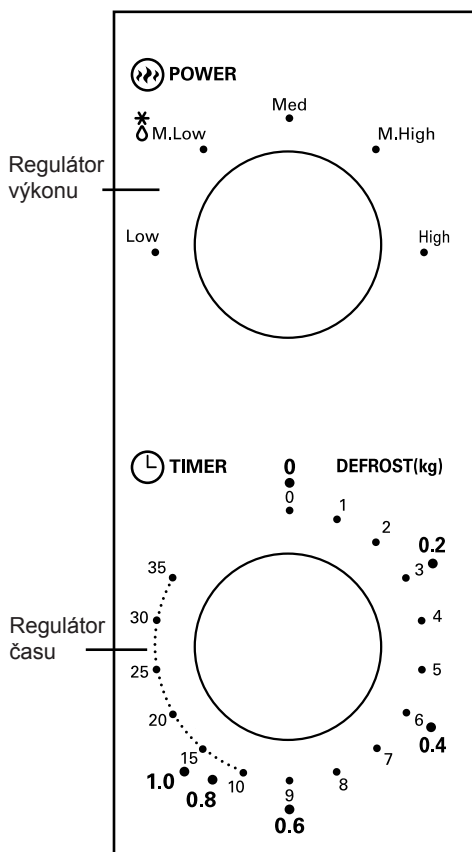
Nedotýkajte sa ho!



# OVLÁDANIE

## OVLÁDACÍ PANEL A VLASTNOSTI

### Prevádzkové inštrukcie



- 1) Pre nastavenie výkonu varenia otočte regulátor výkonu na požadovanú úroveň.
- 2) Pre nastavenie času varenia otočte regulátor času na požadovanú úroveň podľa vašej kuchárskej knihy.
- 3) Mikrovlnná rúra začne automaticky variť po nastavení výkonu a času.
- 4) Po uplynutí nastaveného času zariadenia upozorní na svoje zastavenie zvukovým signálom.
- 5) Pokiaľ nie je jednotka používaná, vždy nastavte čas na „0“.

#### 6) Rozmrazovanie

Pre rozmrazenie nastavte regulátor výkonu na "M.Low". Potom otočte časovač na hmotnosť rozmrazovacieho materiálu vo vonkajšej stupnici. Nastaviteľné doby rozmrazovania sú štandardné hodnoty a môžu sa líšiť od skutočnej doby rozmrazovania. Možno zvoliť 5 úrovní: 0,2 kg; 0,4 kg; 0,6 kg; 0,8 kg a 1,0 kg. Príklad: Ak je hmotnosť potraviny 0,2 kg, otočte ovládač TIMER/DEFROST na 0,2. Pokiaľ nie je potravina dostatočne rozmrazená po uplynutí zodpovedajúcej doby, opakujte postup s nízkou dobou rozmrazovania.

Funkcia/Výkon	Výkon	Použitie
Low (Nízky)	17% výkonu	Zmäknutie zmrzliny
M.Low (Defrost) (Stredne nízky) (Rozmrazovací)	33% výkonu	Dusenie polievky, zmäknutie masla alebo rozmrazenie
Med. (Stredný)	55% výkonu	Dusenie, rybie mäso
M.High (Stredne silný)	77% výkonu	Ryža, rybie mäso, kuracie mäso, mleté mäso
High (Vysoký)	100% výkonu	Ohrievanie, mlieko, varenie vody, zelenina, nápoje

**Poznámka:** Pri vytiahnutí jedla z mikrovlnnej rúry sa uistite, či je časovač v polohe „0“ a tým vypnutá mikrovlnná rúra. Pri inom nastavení časovača než „0“ a zatvorení dvierok dôjde k zapnutiu. Spustenie prázdnej mikrovlnnej rúry môže viesť k zničeniu magnetronu a poškodeniu tohoto výrobku.

## Čistenie

Uistite sa, že ste rúru odpojili od zdroja napájania.

- 1) Vyčistíte po použití vnútorných rúry ľahko navlhčenou utierkou.
- 2) Umyte príslušenstvo obvyklým spôsobom v mydlovej vode.
- 3) Rám dvierok, izoláciu a susedné časti musia byť, ak sú znečistené, opatrne očistené vlhkou utierkou.
- 4) Tip pre ľahšiu údržbu vnútorného priestoru: vložte do misky polovicu citróna, pridajte 300 ml vody, umiestnite do rúry. Spustíte rúru na 100% výkon na dobu 10 minút. Po tej vytrite vnútorný priestor suchou, mäkkou utierkou.

## ODSTRAŇOVANIE PROBLÉMOV

Normálne	
Mikrovlnná rúra ruší príjem televízneho signálu.	Príjem rozhlasového a TV signálu môže byť pri prevádzke mikrovlnnej rúry rušený. Je to obdobné rušenie malých elektrických zariadení ako mixéru, vysávača alebo fenu. Je to normálne.
Slabé svetlo rúry.	Pri mikrovlnnom varení s nízkym výkonom sa môže svetlo zoslabiť. Je to normálne.
Na dverách sa akumuluje para, z ventilačných otvorov vychádza horúci vzduch.	Pri varení sa môže z jedla uvoľňovať para. Väčšina je odvedená ventilačnými otvormi. Niektorá sa však môže akumulovať na chladnejšom mieste akým sú napr. dvierka rúry. Je to normálne.
Rúra bola omylom spustená bez jedla vnútri.	Rúra sa nepoškodí, pokiaľ beží prázdna iba chvíľu. I tak by ste sa tomu mali vyhnúť.

Problém	Možná príčina	Odstránenie
Rúru nie je možné zapnúť	(1) Napájací kábel nie je pevne zapojený.	Odpojte ho. Po 10 sekundách ho opäť zapojte.
	(2) Vypadla poistka alebo sa vypol istič prúdu.	Nahradte poistku alebo zapnite istič prúdu.
	(3) Problémy so zásuvkou.	Vyskúšajte zásuvku s inými elektrickými zariadeniami.
Rúra nehreje.	(4) Dvierka nie sú poriadne zavreté.	Zavrite dvierka.

## TECHNICKÁ SPECIFIKACIA

- Kapacita rúry 20 l
- Mikrovlnný výkon 800 W
- Manuálne ovládanie
- 5 stupňov výkonu
- Funkcia rozmrazovanie
- 35 min. časovač
- Otočný tanier 255 mm
- Príkon: 1270 W; napätie: 230 V ~ 50 Hz
- Hlučnosť: deklarovaná hodnota emisie hluku tohoto spotrebiča je ≤ 60 dB(A), čo predstavuje hladinu A akustického výkonu vzhľadom na referenčný akustický výkon 1 pW.
- Rozmery (š x v x h): 44 x 35.8 x 25.9 cm; hmotnosť: 10.85 kg

Príkion vo vypnutom stave je < 0,50 W.

**Výrobca si vyhradzuje právo na zmenu technickej špecifikácie výrobku.**



**VAROVANIE:** NEVYSTAVUJTE SPOTREBIČ DAŽĎU ALEBO VLHKOSTI, ABY STE PREDIŠLI VZNIKU POŽIARU ALEBO ÚRAZU ELEKTRICKÝM PRÚDOM. PRED OPRAVOU ALEBO VŽDY, KEĎ SPOTREBIČ NEPOUŽÍVATE, VYPNITE HO ZO ZÁSUVKY. V PRÍSTROJI NIESÚ ŽIADNE ČASTI OPRAVITEĽNÉ SPOTREBITEĽOM. VŽDY SA OBRACAJTE NA KVALIFIKOVANÝ AUTORIZOVANÝ SERVIS. SPOTREBIČ JE POD NEBEZPEČNÝM NAPÄTÍM.

### **Informácie o ochrane životného prostredia**

Urobili sme to najlepšie pre zníženie množstva obalov a zaistili sme ich jednoduché rozdelenie na 3 materiály: lepenka, papierová drť a rozťahnutý polyetylén. Tento prístroj obsahuje materiály, ktoré môžu byť po demontáži špecializovanou spoločnosťou recyklované. Dodržujte prosím miestne nariadenia týkajúce sa nakladania s baliacimi materiálmi, vybitými batériami a starým zariadením.

### **Likvidácia starého elektrozariadenia a použitých batérií a akumulátorov**



Tento symbol na výrobku, jeho príslušenstve alebo na jeho obale označuje, že s výrobkom nesmie byť nakladané ako s domácim odpadom. Po skončení životnosti odovzdajte prosím výrobok alebo batériu (ak je priložená) v príslušnom mieste spätného odberu, kde bude vykonaná recyklácia tohto elektrozariadenia a batérií. V Európskej únii a v ostatných európskych krajinách existujú miesta spätného odberu odslúženého elektrozariadenia. Tým, že zaistíte správnu likvidáciu výrobku, môžete predísť možným negatívnym následkom pre životné prostredie a ľudské zdravie, ktoré sa môže v opačnom prípade prejaviť ako dôsledok nesprávnej manipulácie s týmto výrobkom alebo batériou, alebo akumulátorom. Recyklácia materiálov prispieva k ochrane prírodných zdrojov. Z tohto dôvodu prosím nevyhadzujte odslúžené elektrozariadenie a batérie / akumulátory do domového odpadu. Informácie o tom, kde je možné odslúžené elektrozariadenie zadarmo odložiť, získate u vášho predajcu, na obecnom úrade alebo na webe [www.envidom.sk](http://www.envidom.sk).

**LORD Hausgeräte GmbH**

Nymphenburger Straße 4

80335 München

Deutschland

[info@lord.eu](mailto:info@lord.eu)

[www.lord.eu](http://www.lord.eu)